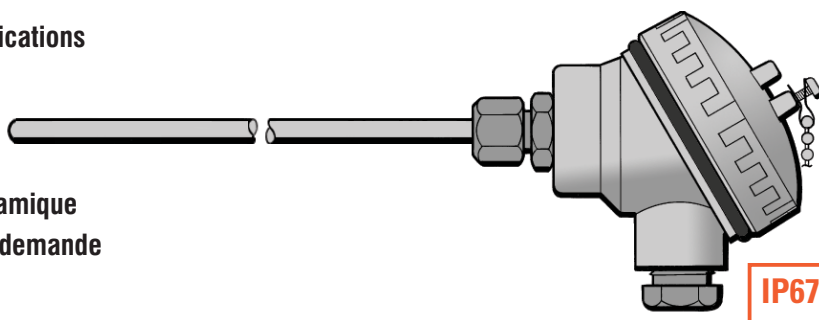


Sur mesure Capteurs thermocouples avec tête standard

- Capteurs fabriqués sur mesure pour vos applications
- Thermocouples types K, T, J, N ou E
- Gaine de diamètre 4,5 mm à 10,8 mm
- Large choix de matériaux de gaine
- Tête en alliage d'aluminium avec bornier céramique
- Etalonnage UKAS (équivalence COFRAC) sur demande
- Livraison sous 1 semaine



SECTION 1	Type de thermocouple	Température d'utilisation (en continu)
K	Nickel-Chrome / Nickel-Aluminium	0°C à +1100°C
T	Cuivre / Cuivre-Nickel	-185°C à +400°C
J	Fer / Cuivre-Nickel	+50°C à +800°C
N	Nickel-Chrome-Silicium / Nickel-Silicium	0°C à +1200°C
E	Nickel-Chrome / Cuivre-Nickel	0°C à +800°C

SECTION 2	Métal de gaine	Température maximum
118	Acier inox AISI 321 (Types K, J, T & E)	800°C
125	Acier inox AISI 310 (Type K)	1100°C
176	Inconel 600 (Types K & N)	1100°C
114	Nicrobell D (Types K & N)	1250°C
156	Hastelloy X (Type K)	1220°C

SECTION 3	Diamètre de gaine (mm)	Diamètre de gaine (pouces)
Diamètres standard	4,5 mm	0,177"
	5,5 mm*	0,216"
	6,0 mm	0,236"
	8,0 mm	0,315"
	10,8 mm*	0,425"

* Les thermocouples ø 5,5 et 10,8 mm ont une gaine épaisse pour conditions sévères

SECTION 4	Type de Jonction de Mesure	
2I		ISOLEE (2ID pour une jonction duplex)
2G		A LA MASSE (2GD pour une jonction duplex)

SECTION 5	Passages étanches ajustables inox proposés en option	
Dia.	1/4" GAZ conique	1/2" GAZ conique
4,5 mm	ACF10S	ACF11S
5,5 mm	ACF13S	ACF14S
6,0 mm	ACF16S	ACF17S
8,0 mm	ACF27S	ACF56S
10,8 mm	—	ACF41S

Gamme complète détaillée page 72 et 73

SECTION 6	Transmetteur 4-20 mm intégré dans la tête (Préciser la plage en °C)
TXLTC	 Complètement linéarisé

Pour Commander - Exemple								
Type	Thermocouple (voir section 1)	Longueur gaine (mm)	Matériaux de gaine (voir sect. 2)	Dia. gaine (voir section 3)	Type de Jonction (voir sect. 4)	Sortie (Tête 3P11)	Passage étanche (voir section 5)	Transmetteur (voir section 6)
12	- K	- 750	- 118	- 6.0	- 2I	- 3P11	- ACF16S	- TXLTC(0/100°C)